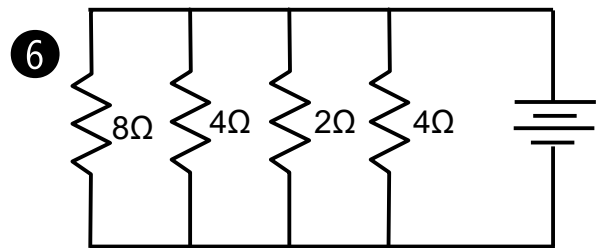
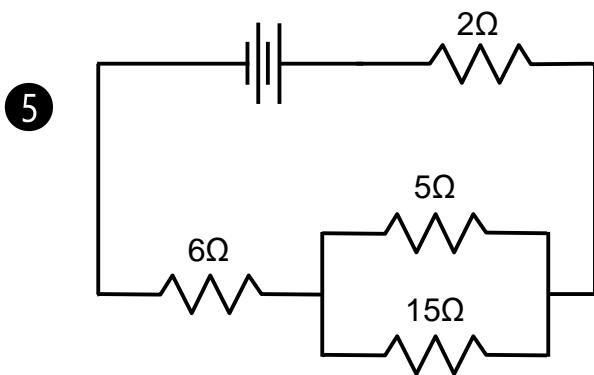
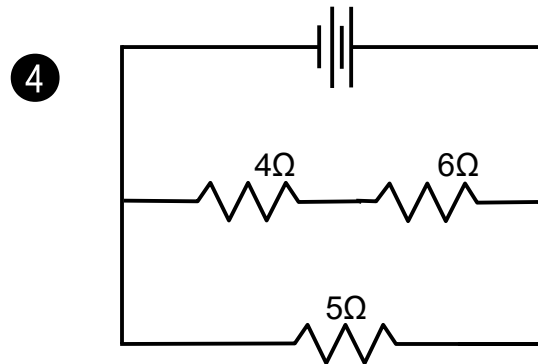
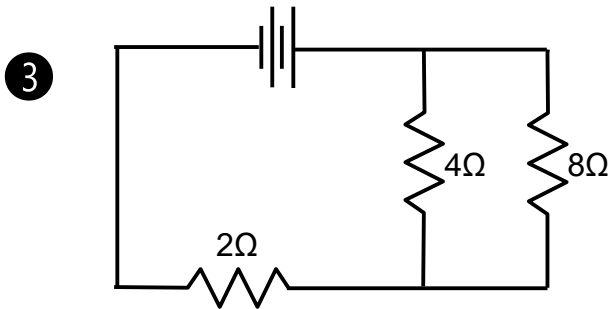
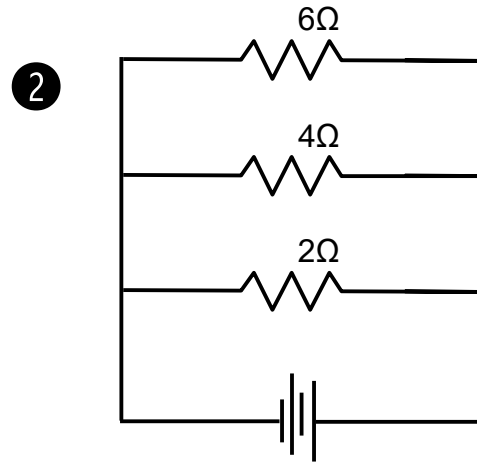
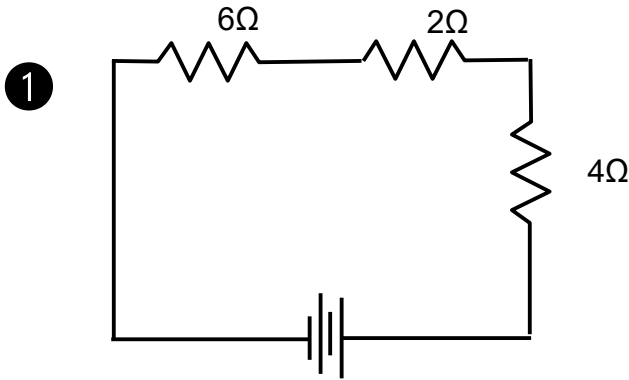


Ισοδύναμη Αντίσταση - Εξάσκηση

Όνομα: _____

ΑΣΚΗΣΗ 1 (για όλους): Να υπολογίσεις την ισοδύναμη αντίσταση σε καθένα από τα παρακάτω κυκλώματα.



ΑΣΚΗΣΗ 2 (μόνο για τα παιδιά της κατεύθυνσης): Αν κάθε κύκλωμα τροφοδοτείται από ιδανική πηγή 10 V, να υπολογίσεις την τιμή της έντασης του ρεύματος που διαρρέει κάθε αντιστάτη σε τρία από τα παραπάνω κυκλώματα.